

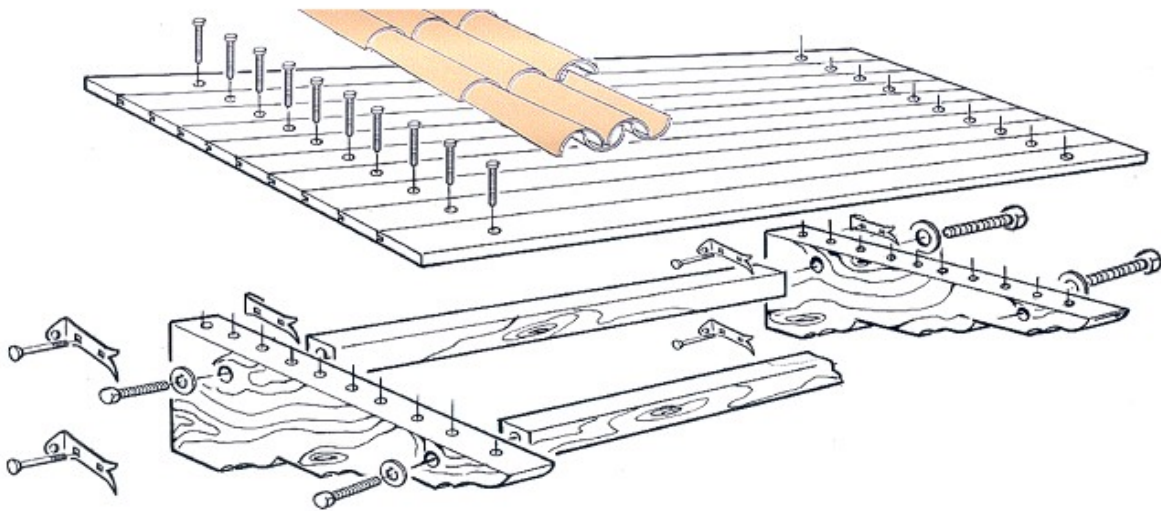


# Tettoia Liberty

**Tettoie**

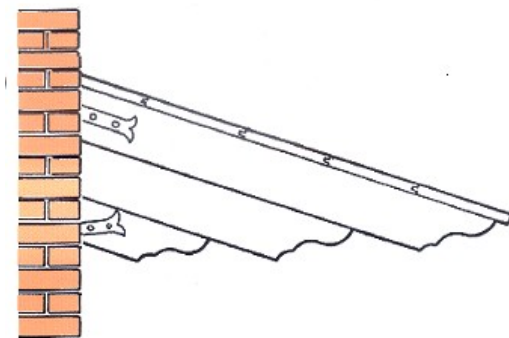
**SCHEDA TECNICA**

<b>CODICE PRODOTTO</b>	<b>PORTATA PRODOTTO</b>
TLI	Carico di 270 kg./mq.



**N.B. La struttura è stata calcolata per una copertura con tegole in cotto**

### Caratteristiche prodotto



<b>Sporgenze</b>	cm.72-105
<b>Composizione:</b>	Mensole lamellare spessore cm.6,5x28 - 8x39
	Traversi distanziatori spessore cm. 5X6,5
<b>Copertura</b>	Perlinato abete spessore cm.3,5
<b>Ferramenta</b>	Elementi metallici zincati gialli
<b>Trattamenti</b>	Impregnazione mordenzata noce ad immersione
	Verniciatura a spruzzo (protezione raggi UV)

### Accessori extra

Guaina ardesiata	Tegola canadese	Tasselli	Grondaia tdm	Grondaia rame
------------------	-----------------	----------	--------------	---------------